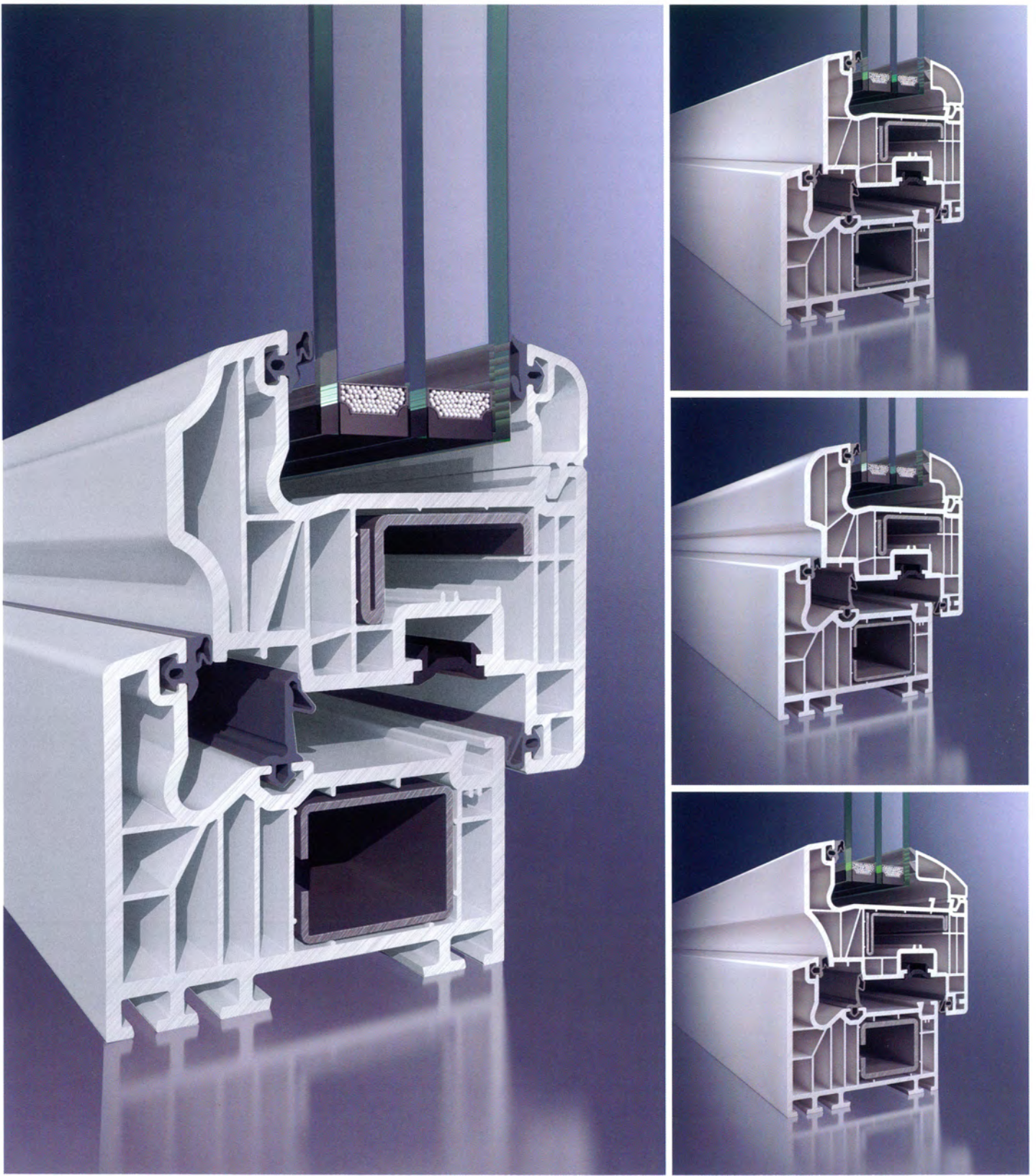


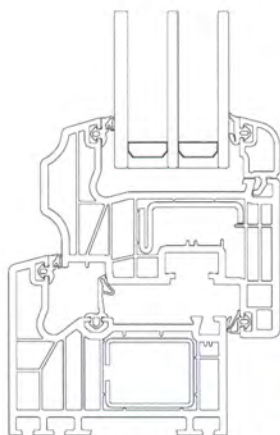
# Schüco Corona SI 82

Kunststofraam voor lage energie woningen  
Fenêtre PVC pour maison basse énergie



# Schüco Corona SI 82

Kunststofraam voor lage energie woningen  
Fenêtre PVC pour maison basse énergie



Profieldoorsnede Corona SI 82  
Coupe de profilé Corona SI 82

De Schüco Corona SI 82 raamsystemen maken het mogelijk om ramen te vervaardigen die voldoen aan de hoge eisen voor huizen met lage energie. Bovendien bieden deze hoogwaardige industriële kunststof systemen een uitstekende prijs-kwaliteit verhouding. De Schüco Corona SI 82 kan afgestemd worden op praktisch alle wensen, dit product voldoet aan een tal van varianten op gebied van nieuwe constructies zoals bij renovaties.

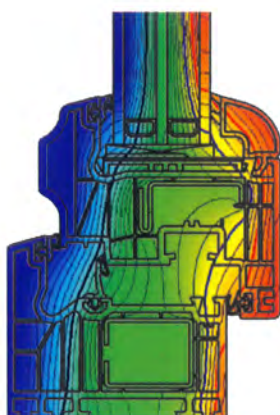
Les systèmes de fenêtres Schüco Corona SI 82 permettent de réaliser des fenêtres de haute qualité convenant aux maisons à basse énergie. De plus, ces systèmes industriels de haute qualité présentent un très bon rapport qualité-prix. Les systèmes de fenêtres Schüco Corona SI 82 conviennent aux utilisations les plus diverses dans le domaine des nouvelles constructions comme dans celui de la rénovation.

## Eigenschappen en voordelen

- Profielbouwdiepte van 82 mm
- Smalle aanzichtbreedte van 120 mm
- 6-kamer profielsysteem met uitstekende isolatiewaarden
- Traditionele stalen versterkingen
- Met middendichting voor een optimale bescherming tegen wind, regen en lawaai
- In de contouren Rustic, Classic, Rondo en Cava verkrijgbaar
- Glasdikte van 52 mm in alle contouren
- Breed kleurenpalet
- Compatibel met alle gebruikelijke beslagssystemen
- Grote keuze aan toebehoren
- Al naargelang de profielcombinatie en beglazing zijn met standaard beglazing  $U_g = 0,7 \text{ W/(m}^2\text{K)}$   $U_w$ -waarden van  $0,96 \text{ W/(m}^2\text{K)}$  mogelijk

## Caractéristiques et avantages

- Profondeur de construction du profilé de 82 mm
- Largeur de vue étroite de 120 mm
- Profilés à 6 chambres d'isolation
- Renforcement en acier traditionnel
- Trois joints d'étanchéité pour une protection optimale contre le vent, la pluie et le bruit
- Disponible dans les formes d'ouvrants Rustic, Classic, Rondo et Cava
- Épaisseur de vitrage de 52 mm pour toutes formes d'ouvrants
- Vaste choix de couleurs
- Compatible avec tous les systèmes de ferrures courantes
- Large gamme d'accessoires
- Valeurs  $U_w$  jusqu'à  $0,96 \text{ W/(m}^2\text{K)}$  avec vitrage standard  $U_g = 0,7 \text{ W/(m}^2\text{K)}$ , selon la combinaison de profilés et le vitrage



De nieuwe norm voor thermische isolatie van kunststof ramen  
La nouvelle norme d'isolation thermique des fenêtres en PVC

## Technische specificaties Données techniques

Test Test	Norm Norme	Waarde Valeur
Thermische isolatie Isolation thermique	DIN EN 12412-2	$U_i = 1,0 - 1,1 \text{ W/(m}^2\text{K)}$
Geluidsisolatie Isolation acoustiques	DIN EN ISO 140-3	tot jusqu'à $R_w = 47\text{dB}$
Inbraakwering Anti-effraction	DIN V ENV 1627	RC 2
Slagregendichtheid Étanchéité à l'eau	DIN EN 12208	klasse classe 9A
Luchtdoorlaatbaarheid Étanchéité à l'air	DIN EN 12207	klasse classe 4
Windbelastingweerstand Résistance au vent	DIN EN 12210	klasse classe C5/B5

**SCHÜCO**